

卓上恒温器

MI-100

MI-100G ガラス観察窓付

Mini Space Incubators

方式: エアジャケット壁面加熱方式

使用温度範囲: 室温+5°C~100°C / ガラス窓付80°C

温度分布精度: ±0.5°C (at37°C 無負荷)

内容積: 約 22リットル

重さ: 17kg

消費電力: AC100V 1A



消費電力 100Wの省電力を達成！個人ごと専用のご利用をご提案します。
断熱材も40mmと保温性を強化。外気温の影響を極力抑え、安定した温度制御と
省エネを実現しました。使用温度範囲が広く、幅広い用途にご使用頂けます。
シリーズ機種 MD-100 MC-110と2段、3段積みでのご使用も可能です。

安全性

- 過電流付漏電ブレーカ装備
- 自己診断機能装備(イベント出力による上限設定)
- 独立過昇防止器(手動復帰式サーモスイッチ)

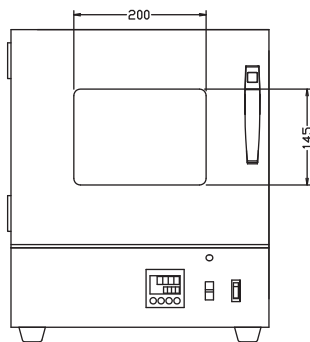


主な仕様

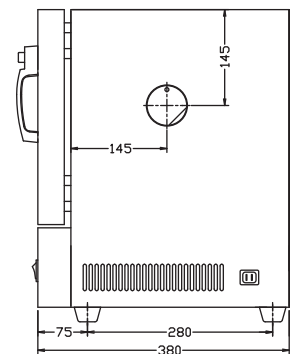
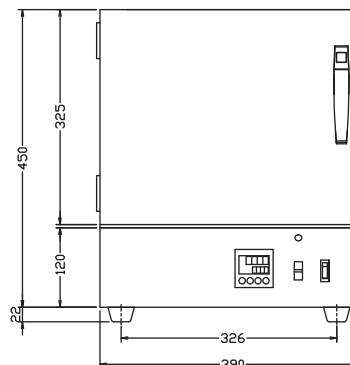
型式	MI-100	MI-100G 観察窓付
方式	自然対流 エアジャケット式	
性能		
使用温度範囲	室温+5°C~100°C	室温+5°C~80°C
温度調節精度	±0.3°C	
温度分布精度	±0.5°C (at37°C 無負荷)	
最高温度到達時間	約60分(無負荷 室温23°C)	
構成		
外装	電気垂鉛メッキ鋼板 メラミン樹脂焼付塗装	
内装	ステンレス鋼 SUS304	
断熱材	グラスウール	
ヒータ	シリコンコードヒータ 100W	
観察窓	-	W200×H145 3.0t 強化ガラス2枚
ケーブル口	内径Φ34mm 調節蓋付	
サービスコンセント	AC100V 2A	
制御(コントロール)		
温度制御方式	マイクロコンピュータによるPID制御	
温度設定方式	専用メニューキー、及び▲▼キーによるデジタル設定	
温度表示方式	測定温度表示 LEDデジタル・設定温度表示 LEDデジタル	
運転機能	定値運転・タイマー運転	
タイマー機能	オートスタート・オートストップ・SVスタート	
ヒータ回路制御	SSR駆動	
温度センサ	Pt100 白金測温体	
安全装置		
安全ブレーカ	WG-29-10A	
自己診断機能	イベント出力による上限設定	
独立過昇防止器	復帰ボタン付 サーモスイッチ	
規格		
外装寸法	W390×D380×H472 mm	
内装寸法	W284×D290×H270 mm	
内容積	約22リットル	
棚板	4段 ピッチ58mm 約10kg/枚	
電源	AC100V 1A	
重量	17g	
付属品	棚板2枚 取扱説明書 保証書	

外観図

【MI-100G】



【MI-100】



株式会社ヨネザワ

424-0037 静岡県静岡市清水区袖師町1419-17

TEL:054-364-9981

FAX:054-364-9331

<http://www.kk-yonezawa.co.jp>