

# 卓上送風式恒温器

MD-100

Mini Space

Mechanical Convection

Ovens



方式:送風循環式

使用温度範囲:室温+5°C~210°C

温度上昇時間:60分(210°C 無負荷)

温度分布精度:±1.5°C(at150°C 無負荷)

内容積:約 12リットル

重量:19kg

消費電力:AC100V 4.5A

お手元近くに置いて、お気軽にお使いいただける  
省スペース・省エネ設計の卓上送風式恒温器です。

安全性

- 過電流付漏電ブレーカ装備(OC付 10A 30mA)
- 自己診断機能装備(イベント出力による上限設定)
- 独立温度過昇防止器装備(液圧式温度制御器EGO)

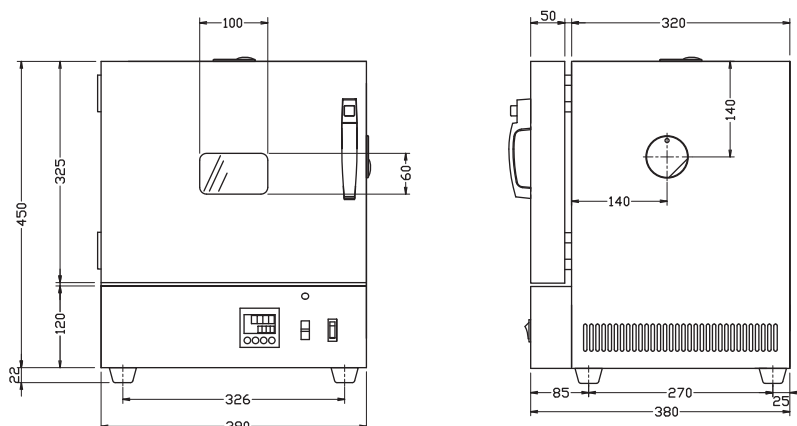


# 主な仕様

| 型式         | MD-100                   |
|------------|--------------------------|
| 方式         | 送風循環方式                   |
| 性能         |                          |
| 使用温度範囲     | 室温+5°C~210°C             |
| 温度調節精度     | ±0.3°C                   |
| 温度分布精度     | ±1.5°C (at150°C 無負荷)     |
| 最高温度到達時間   | 約60分(無負荷)                |
| 構成         |                          |
| 外装         | 電気亜鉛メッキ鋼板 メラミン樹脂焼付塗装     |
| 内装         | ステンレス鋼 SUS304            |
| 断熱材        | グラスウール                   |
| ヒータ        | ステンレスシーズヒータ 400W         |
| 観察窓        | W100×H60 強化ガラス 3層        |
| 排気口        | 天井面 内径Φ34mm×1ヶ 調節蓋付      |
| ケーブル導入口    | 右側面 内径Φ34mm×1ヶ 調節蓋付      |
| 制御(コントロール) |                          |
| 温度制御方式     | マイクロコンピュータによるPID制御       |
| 温度設定方式     | 専用メニューキー、及び▲▼キーによるデジタル設定 |
| 温度表示方式     | LEDデジタル                  |
| 運転機能       | 定値運転・タイマー運転              |
| タイマー機能     | オートスタート・オートストップ・SVスタート   |
| 安全装置       |                          |
| 安全ブレーカ     | OC付 10A 30mA             |
| 自己診断機能     | イベント出力による上限設定            |
| 独立過昇防止器    | 液圧式温度センサー(EGO)           |
| 規格         |                          |
| 外装寸法       | W390×D380×H472 mm        |
| 内装寸法       | W274×D250×H180 mm        |
| 内容積        | 約12リットル                  |
| 棚板         | 3段 ピッチ45mm               |
| 電源         | AC100V 4.5A              |
| 重量         | 19g                      |
| 付属品        | 棚板2枚 取扱説明書 保証書           |

## 外観図

### 【MD-100】



## 株式会社ヨネザワ

424-0037 静岡県静岡市清水区袖師町1419-17

TEL:054-364-9981

FAX:054-364-9331

<http://www.kk-yonezawa.co.jp>